



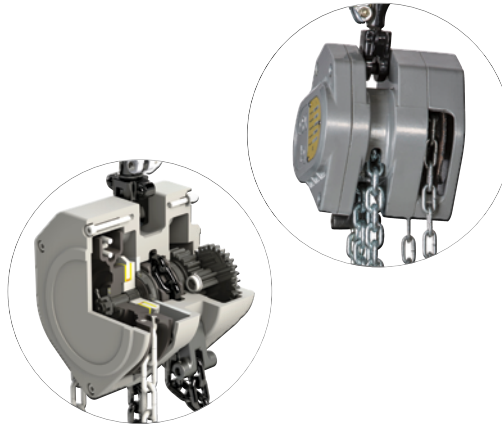
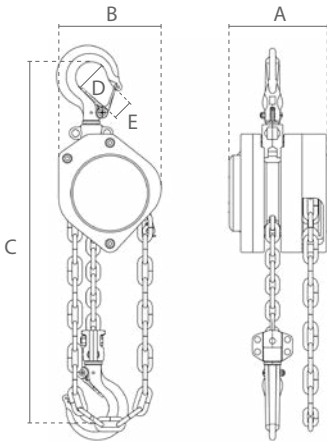
Aluminium Handkettingtakel / Aluminium Manual Chain Hoist

Eigenschappen

- » Lage gewicht met sterke aluminium behuizing.
- » Onderhoudsvriendelijk ontwerp. Rem en transmissie zijn eenvoudig toegankelijk.
- » De transmissie wordt ondersteund door hoogwaardige lagers.
- » Fijn geslepen assen, nestenwiel en tandwielen zorgen voor een soepele werking.
- » Meetpunten op de haken.
- » Voldoet aan de Machineryrichtlijn 2006/42/EG. Geleverd met testcertificaat, CE-conformiteitsverklaring en gebruiksaanwijzing.

Features

- » Ultra low-weight, yet high-strength aluminium casing.
- » Maintenance friendly design. Brake and transmission are easy to access.
- » The transmission is supported by high-quality bearings.
- » Precision machined shafts, chain sprocket and gears ensure smooth operation.
- » Measurement points on the hooks.
- » Complies with the Machinery Directive 2006/42/EC. Supplied with test certificate, CE declaration of conformity and operating instructions.



Specificaties / Specifications								
Artikelnummer	Capaciteit	Hijsketting	Parten	Test load	Inspanning voor max lading	Handketting voor 1m lift	Netto gewicht	Extra gewicht
Article code	Capacity	Load chain	Chain falls	Test load	Effort for max load	Hand chain for 1m lift	Net weight	Extra weight
	ton	Øxmm		kN	N	m	kg *	kg/m **
DC.0.08800250	0.25	4 x 12	1	3.1	202	36	1.9	0.7
DC.0.08800500	0.5	5 x 15	1	6.1	213	26	3.1	0.9

* zonder last- en handketting / without load- and handchain ** per meter hijshoogte voor last- en handketting / per meter hoisting height for load- and handchain

Specificaties / Specifications	
Haken / Hooks	Gesmede stalen haken met klep / Drop-forged steel hooks with latch
Lastketting / Load chain	Gegalvaniseerde lastketting volgens EN 818-7-T / Galvanized load chain according to EN 818-7-T
Handketting / Hand chain	3 x 15 Gegalvaniseerde handketting / Galvanized hand chain
Bedrijfstemperatuur / Operating temperature	-10°C - +60°C
ATEX zone / ATEX zone	niet geschikt / not suitable
Ladingtype / Load type	Goederen, mag niet gebruikt worden om mensen te hijsen / Goods, may not be used to lift people

Beveiliging / Protection	
Overlastbeveiliging / Overload protection	Zonder overlastbeveiliging / No overload protection
Rem / Brake	Automatische veiligheidsrem met dubbele remschrijven en pallen / Automatic safety load brake with twin friction discs and pawls

Afmetingen / Dimensions					
Capaciteit / Capacity	A	B	C	D	E
ton					
0.25	100	100	260	34	24
0.5	114	118	320	34	24



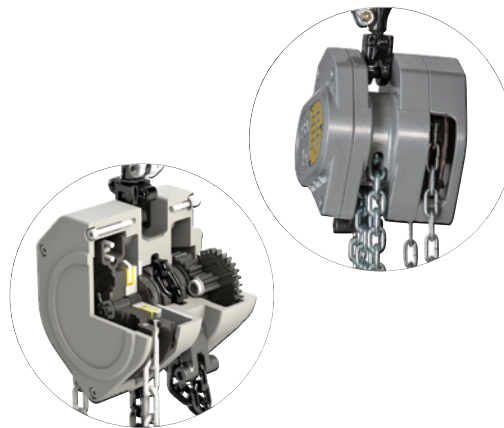
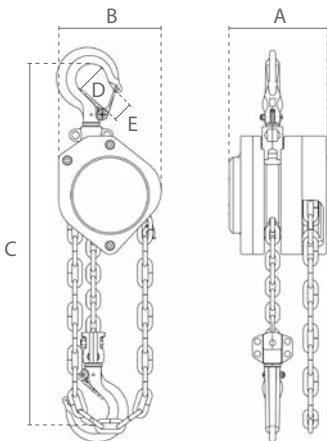
Aluminium Stirnradkettenzug / Palan à chaîne manuel en aluminium

Eigenschaften

- » Ultraleichtes, aber robustes Aluminiumgehäuse.
- » Wartungsfreundliches Design. Bremse und Getriebe sind einfach zugänglich.
- » Getriebe geführt von hochwertigen Lagern.
- » Präzisionsgefertigte Wellen, Kettennuss und Zahnräder ermöglichen reibungslosen Betrieb.
- » Messpunkte am Trag- und Lasthaken.
- » Erfüllt die Maschinenrichtlinie 2006/42/EG. Geliefert mit Prüfzeugnis, CE Konformitätserklärung und Betriebsanleitung.

Caractéristiques

- » Boîtier en aluminium ultra léger de à haute résistance.
- » Système d'entretien facile. Le frein et la boîte de vitesses sont facilement accessibles.
- » Transmission guidée par des paliers de haute qualité.
- » Des arbres, des pignons et des roues dentées fabriqués avec précision assurent un fonctionnement sans faille.
- » Crochet avec indicateurs de déformation.
- » Conforme à la Directive Machines 2006/42/CE. Livré avec certificat de contrôle, déclaration CE de conformité et mode d'emploi.



Technische Daten / Spécifications									
Artikelnummer	Tragfähigkeit	Lastkette	Kettenstränge	Testbelastung	Kraftaufwand bei Volllast	Haspelweg für 1m Hub		Eigengewicht	Zusatzgewicht
Code de l'article	Capacité	Chaîne de levage	Nombre de brins	Charge de test	Effort pour chargement max	Chaîne manuelle pour 1m de levage		Poids net	Poids supplémentaire
	ton	Øxmm		kN	N	m		kg *	kg/m **
DC.0.08800250	0.25	4 x 12	1	3.1	202	36		1.9	0.7
DC.0.08800500	0.5	5 x 15	1	6.1	213	26		3.1	0.9

* ohne Last- und Handkette / sans chaîne de charge et chaîne manuelle ** pro Meter Hubhöhe für Last- und Handkette / par mètre de hauteur de levage pour la chaîne de charge et la chaîne manuelle

Technische Daten / Spécifications	
Haken / Crochets	Geschmiedete Stahlhaken mit Hakensicherung / Crochets en acier forgé avec linguet
Lastkette / Chaîne de levage	Verzinkte Lastkette nach EN 818-7-T / Chaîne de levage galvanisée selon EN 818-7-T
Handkette / Chaîne de main	Verzinkte Handkette / Chaîne à main galvanisée
Einsatztemperatur / Température de fonctionnement	-10°C - +60°C
ATEX Bereich / ATEX zone	nicht geeignet / ne convient pas
DGUV/BGV Lasttyp / Type de charge	Güter, darf nicht zum Heben von Personen verwendet werden / Marchandises, ne peuvent pas être utilisées pour soulever des personnes

Sicherheit / Protection	
Überlastschutz / Protection de surcharge	Kein Überlastschutz / Pas de protection contre les surcharges
Bremse / Frein	Selbstständige Sicherheits-Lastdruckbremse mit doppelten Bremscheiben und Sperrklinken / Frein de sécurité automatique avec deux disques de friction et cliquets

Abmessungen / Dimensions					
Tragfähigkeit / Capacité	A	B	C	D	E
ton					
0.25	100	100	260	34	24
0.5	114	118	320	34	24



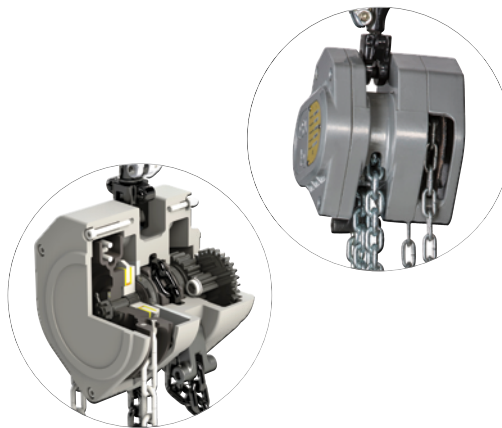
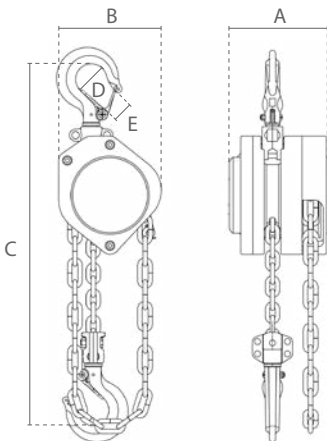
Polipasto Manual de Aluminio / Aluminium Manual Chain Hoist

Características

- » Carcasa de aluminio ultraligero de alta resistencia.
- » Diseño de fácil mantenimiento. El freno y la transmisión son de fácil acceso.
- » La transmisión está soportada por rodamientos de alta calidad.
- » Los ejes mecanizados con precisión, los piñones de cadena y los engranajes garantizan un funcionamiento sin problemas.
- » Ganchos con puntos de medida.
- » Cumple con la Directiva de Máquinas 2006/42/CE. Se suministra con certificado de pruebas, declaración de conformidad CE e instrucciones de funcionamiento.

Features

- » Ultra low-weight, yet high-strength aluminium casing.
- » Maintenance friendly design. Brake and transmission are easy to access.
- » The transmission is supported by high-quality bearings.
- » Precision machined shafts, chain sprocket and gears ensure smooth operation.
- » Measurement points on the hooks.
- » Complies with the Machinery Directive 2006/42/EC. Supplied with test certificate, CE declaration of conformity and operating instructions.



Especificaciones / Specifications									
Código de artículo	Capacidad	Cadena de carga	N.º de ramales	Carga de prueba	Esfuerzo para carga máxima	Cadena manual para elevación de 1m	Peso neto	Peso extra	
Article code	Capacity	Load chain	Chain falls	Test load	Effort for max load	Hand chain for 1m lift	Net weight	Extra weight	
	ton	Øxmm		kN	N	m	kg *	kg/m **	
DC.0.08800250	0.25	4 x 12	1	3.1	202	36	1.9	0.7	
DC.0.08800500	0.5	5 x 15	1	6.1	213	26	3.1	0.9	

* sin carga ni cadena manual / without load- and handchain ** por metro de altura de elevación para carga y cadena manual / per meter hoisting height for load- and handchain

Especificaciones / Specifications	
Ganchos / Hooks	Drop-forged steel hooks with latch / Ganchos de acero forjado con pestillo
Cadena de carga / Load chain	Cadena de carga galvanizada según EN 818-7-T / Galvanized load chain according to EN 818-7-T
Cadena manual / Hand chain	Cadena de carga galvanizada / Galvanized hand chain
Temperatura de funcionamiento / Operating temperature	-10°C - +60°C
ATEX zona / ATEX zone	inadecuado / not suitable
Tipo de carga / Load type	Mercancías, no se pueden utilizar para levantar personas / Goods, may not be used to lift people

Proteccion / Protection	
Protección de sobrecarga / Overload protection	Sin protección de sobrecarga / No overload protection
Freno / Brake	Freno de carga de seguridad automático con discos gemelos de fricción y trinquetes / Automatic safety load brake with twin friction discs and pawls

Dimensiones / Dimensions					
Capacidad / Capacity	A	B	C	D	E
ton					
0.25	100	100	260	34	24
0.5	114	118	320	34	24